



Systeme de Pulvérisation Duo

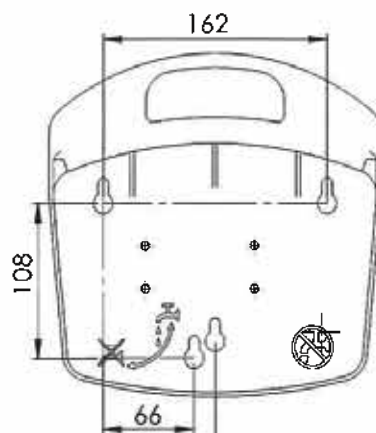
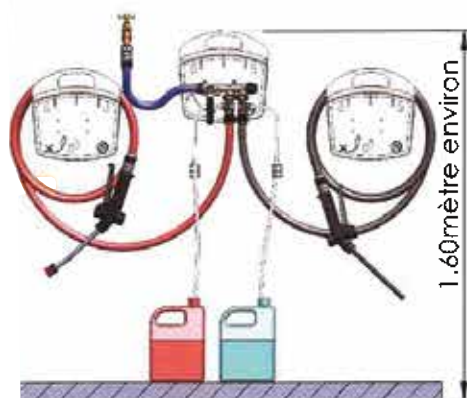
Réf. : 19031000



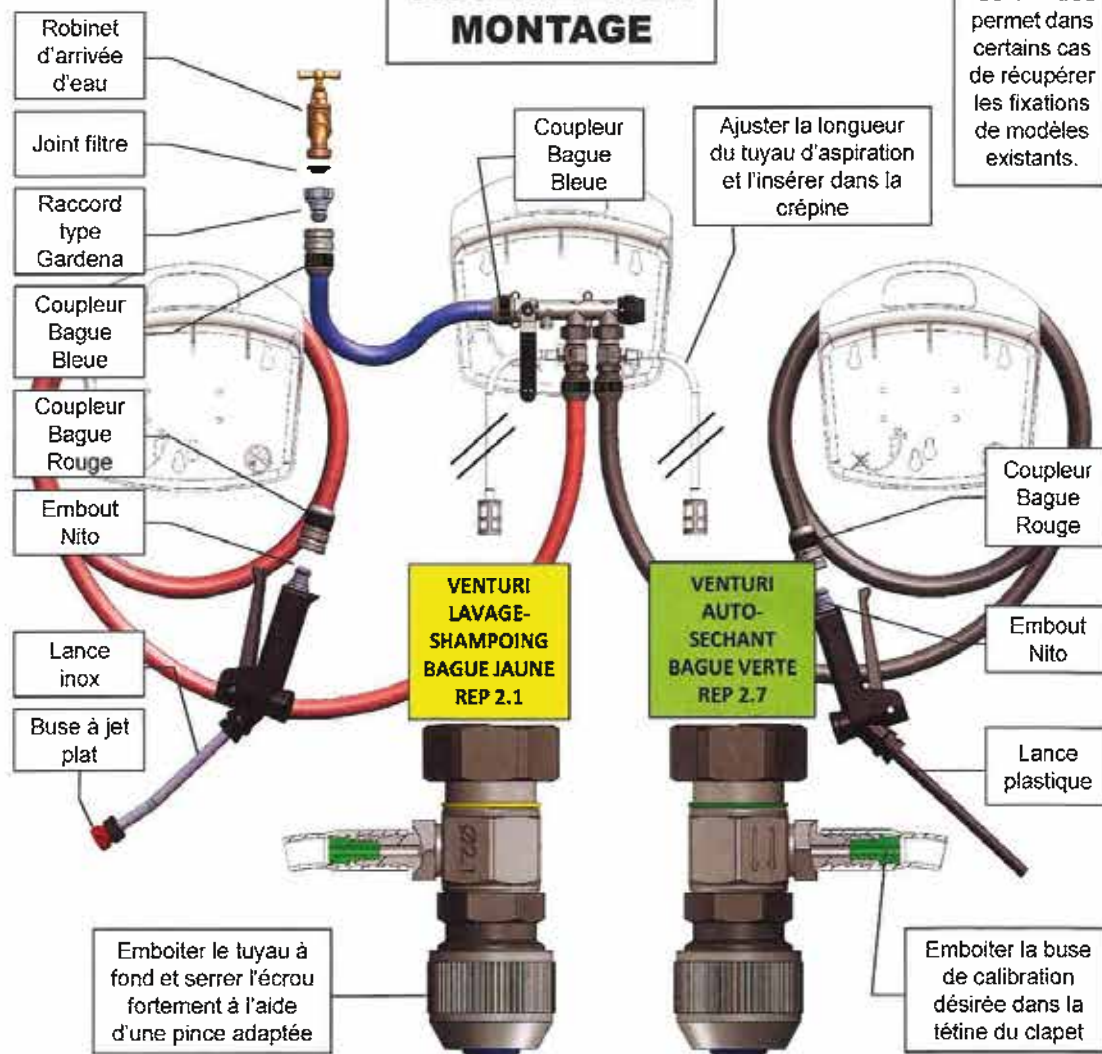
Préconisation :

INSTALLATION

Pour plus de facilité, utilisez le gabarit de perçage fourni avec l'appareil



ASSEMBLAGE MONTAGE

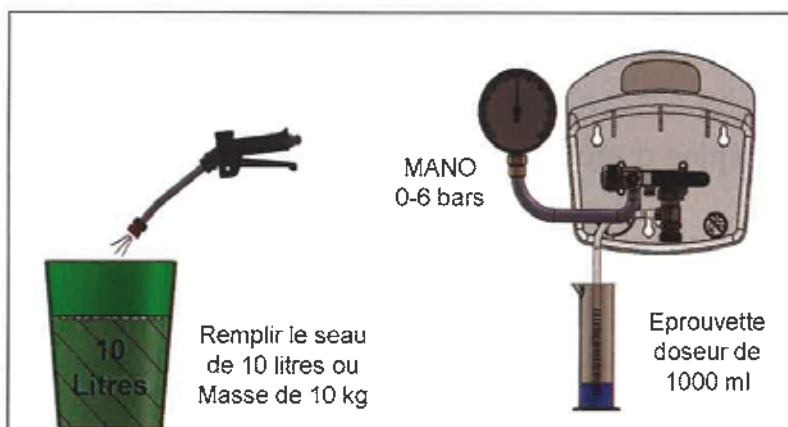


CHOIX DE LA BUSE DE CALIBRATION

CORRESPONDANCE DES BUSES DE CALIBRATION						CONDITIONS DE TESTS
	VENTURI Jaune 2,1	VENTURI Vert 2,7		VENTURI Jaune 2,1	VENTURI Vert 2,7	
SANS BUSE	16,0 %	14,0 %	TRANSPARENT	5,8 %	4,5 %	- Pression du réseau 3 bars - Dynamique 2,5 à 3 bars
BLANC	14,5 %	12,8 %	MARRON	5,6 %	4,3 %	- Longueur du tuyau 15 mètres - Lance auto-séchante
ROUGE	13,4 %	12,2 %	BEIGE	5,2 %	3,9 %	
BLEU	12,8 %	11,6 %	ROSE	4,6 %	3,4 %	- Produit aspiré : EAU
VERT	10,4 %	9,0 %	VIOLET	3,2 %	2,5 %	- VENTURI REP 2.7 : Bague verte
JAUNE	9,8 %	7,9 %	VERT FONCE	3,0 %	2,3 %	
ORANGE	6,2 %	4,7 %	GRIS	1,4 %	0,6 %	

METHODE DE CALCUL EMPLOYE

Valeurs données à titre indicatif qui peuvent parfois varier en fonction de la nature de la chimie aspirée



Remplir le seau de 10 litres ou Masse de 10 kg

MANO 0-6 bars

Eprouvette doseur de 1000 ml

CONTROLE ET DETERMINATION DU VOLUME ASPIRE DANS L'EPROUVETTE

CONTROLE DU NIVEAU D'EAU DANS LE CONTENANT

CONTROLE DE LA PRESSION DYNAMIQUE AVEC MANOMETRE

Formule de détermination

$V = 10 \text{ litres ou}$
 $\text{Masse} = 10 \text{ kg}$

Contrôle du volume aspiré dans l'éprouvette

Exemple 800ml
Résultat : 800 chimie dans 10000 = 8%

UTILISATION

- 1 Ouvrir la vanne d'arrivée d'eau
- 2 Mettre la manette du système en position horizontale
- 3 Appuyer sur la gâchette du pistolet en dirigeant la lance vers la surface à pulvériser
- 4 Après utilisation mettre la manette du système en position verticale (vers le bas)
- 5 Fermer la vanne d'arrivée

PRECAUTIONS

- Ne pas diriger la lance vers des personnes ou animaux
- Ne pas utiliser de chimie incompatible
- Le système craint le gel "vidanger l'appareil"
- Ne pas changer le diamètre du tuyau de lavage
- Ne pas modifier la buse de pulvérisation
- Utilisation en eau froide uniquement



Protection gants et lunettes appropriés



VOTRE SYSTEME N'ASPIRE PLUS ! OU MAL !

CAUSES POSSIBLES	
1	La pression du réseau d'eau est insuffisante < 1,5 bar
2	La pression du réseau d'eau est trop importante < 6 bars
3	Une buse de pulvérisation est encrassée : vérifier
4	Vérifier que la buse de dilution ne soit pas obturée Faire calibration
5	Vérifier que la crépine d'aspiration repose bien au fond du réservoir
6	Vérifier que le joint filtre monté sur la vanne d'arrivée d'eau n'est pas encrassé
7	Vérifier le sens de montage du clapet de venturi Voir assemblage ci-dessous :